

Светодиодные светильники

ДБУ

PROMLAMP.RU

ПРОМЛАМП

ОФИЦИАЛЬНЫЙ ДИСТРИБЬЮТОР

ФЕРЕКС



Назначение

Предназначены для освещения промышленных, производственных и складских помещений, а также для архитектурной подсветки.

Корпус

Сплав алюминия с полимерным покрытием.

Оптика

Полиметилметакрилат + закаленное стекло.

Источник света

Высокоэффективные светодиоды Nichia.



Освещение мемориального комплекса
«Три штыка», г. Тула

ФЕРЕКС

Светодиодные светильники серии ДБУ

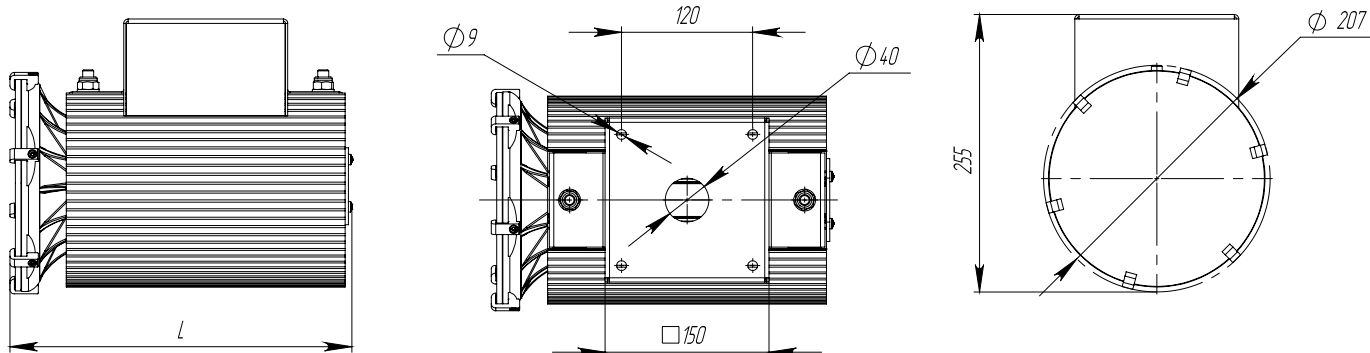
Технические характеристики

Напряжение питающей сети: 176-264 В
 Частота питающей сети: 47-63 Гц
 Коэффициент мощности (cos φ): не менее 0,96
 Класс защиты от поражения электрическим током: I
 Производитель светодиодов: Nichia
 Пульсации светового потока не более: 1%
 Степень защиты от воздействия окружающей среды: IP 66
 Температура эксплуатации: от -40 до +50 °С
 Вид климатического исполнения: У1
 Крепление: накладное
 Ресурс работы светильника: не менее 100 000 часов
 Заводская гарантия на светильник: 5 лет

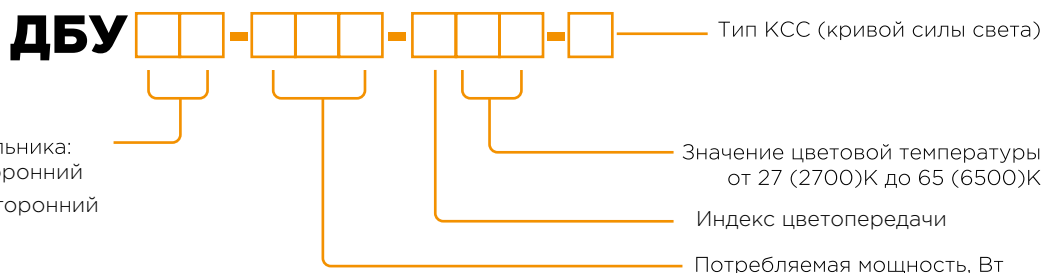
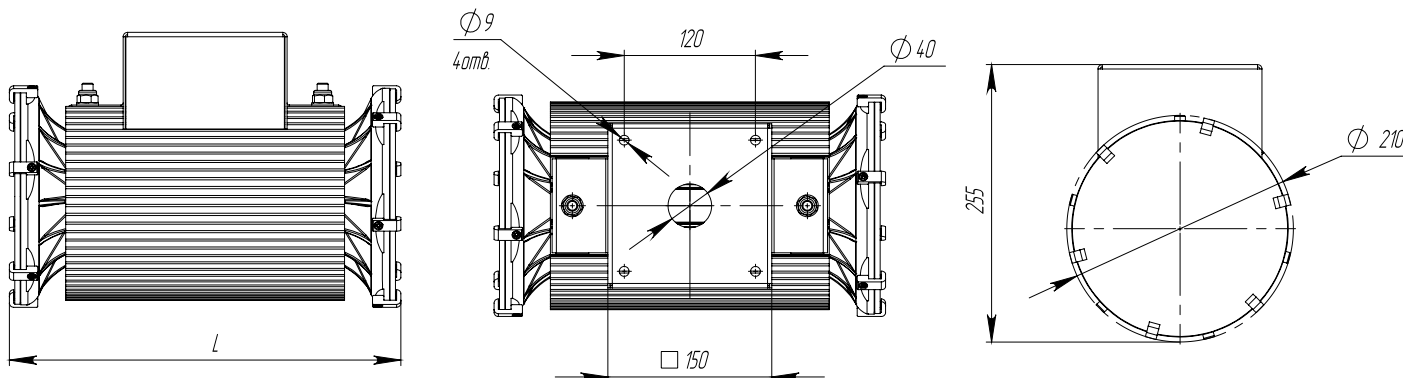


Габариты и монтаж

ДБУ 17-Х-Х-Х



ДБУ 01-Х-Х-Х, ДБУ 07-Х-Х-Х



Модификации серии ДБУ

Тип кривой силы света Г - глубокая 60°

Модификация	Потребляемая мощность в номинальном режиме, Вт	Световой поток светильника (Ta=25°C), Лм	Цветовая температура: К	Индекс цвето-передачи	Материал рассеивателя	Габаритные размеры светильника, мм	Масса светильника не более, кг
ДБУ 01-70-RGB-Г60	70	3500	RGB	DMX-512	ПММА+закаленное стекло	210x255x400	10
ДБУ 07-70-850-Г60	70	8400	4700 - 5300	Ra >80	ПММА+закаленное стекло	210x255x360	7
ДБУ 17-70-850-Г60	70	7856	4700 - 5300	Ra >80	ПММА+закаленное стекло	210x255x315	7,5
ДБУ 07-135-850-Г60	135	16460	4700 - 5300	Ra >80	ПММА+закаленное стекло	210x255x400	10
ДБУ 17-135-850-Г60	135	15390	4700 - 5300	Ra >80	ПММА+закаленное стекло	210x255x355	8,3

Тип кривой силы света Д - косинусная 120°

ДБУ 01-70-RGB-Д120	70	3500	RGB	DMX-512	закаленное стекло	210x255x400	10
ДБУ 07-70-850-Д120	70	8656	4700 - 5300	Ra >80	закаленное стекло	210x255x360	7
ДБУ 17-70-850-Д120	70	8094	4700 - 5300	Ra >80	закаленное стекло	210x255x315	7,5
ДБУ 07-135-850-Д120	135	17283	4700 - 5300	Ra >80	закаленное стекло	210x255x400	10
ДБУ 17-135-850-Д120	135	16160	4700 - 5300	Ra >80	закаленное стекло	210x255x355	8,3

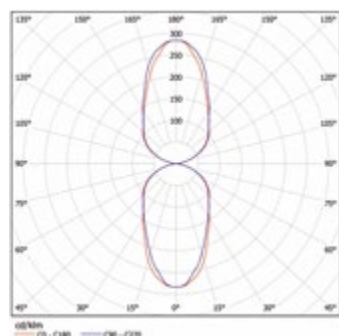
Тип кривой силы света К - концентрированная 15°

ДБУ 01-70-RGB-К15	70	3500	RGB	DMX-512	ПММА+закаленное стекло	210x255x400	10
ДБУ 07-70-850-К15	70	8211	4700 - 5300	Ra >80	ПММА+закаленное стекло	210x255x360	7
ДБУ 17-70-850-К15	70	7678	4700 - 5300	Ra >80	ПММА+закаленное стекло	210x255x315	7,5
ДБУ 07-135-850-К15	135	16118	4700 - 5300	Ra >80	ПММА+закаленное стекло	210x255x400	10
ДБУ 17-135-850-К15	135	15070	4700 - 5300	Ra >80	ПММА+закаленное стекло	210x255x355	8,3

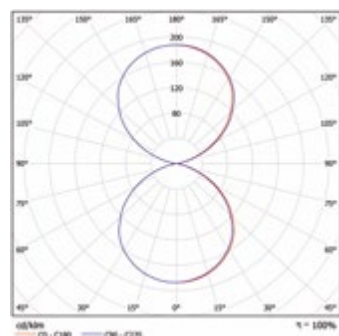
Тип кривой силы света К - концентрированная 30°

ДБУ 01-70-RGB-К30	70	3500	RGB	DMX-512	ПММА+закаленное стекло	210x255x400	10
ДБУ 07-70-850-К30	70	8176	4700 - 5300	Ra >80	ПММА+закаленное стекло	210x255x360	7
ДБУ 17-70-850-К30	70	7645	4700 - 5300	Ra >80	ПММА+закаленное стекло	210x255x315	7,5
ДБУ 07-135-850-К30	135	16323	4700 - 5300	Ra >80	ПММА+закаленное стекло	210x255x400	10
ДБУ 17-135-850-К30	135	15262	4700 - 5300	Ra >80	ПММА+закаленное стекло	210x255x355	8,3

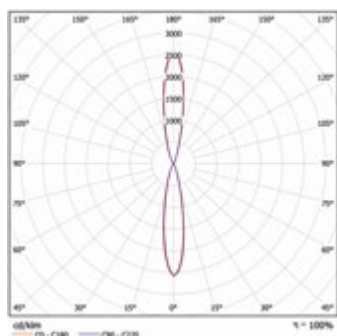
Г - глубокая 60°



Д - косинусная 120°



К - концентрированная 15°



К - концентрированная 30°

